

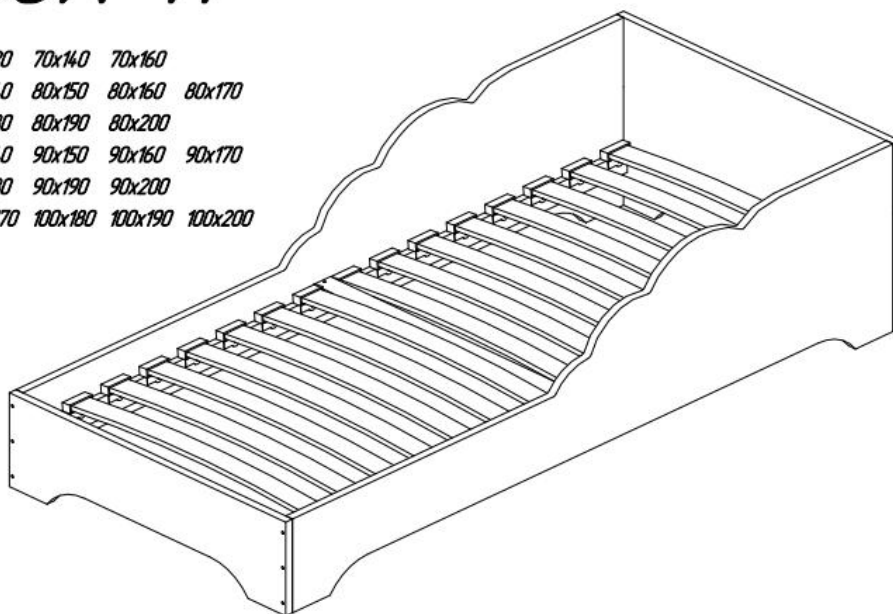
### BOX 1-11

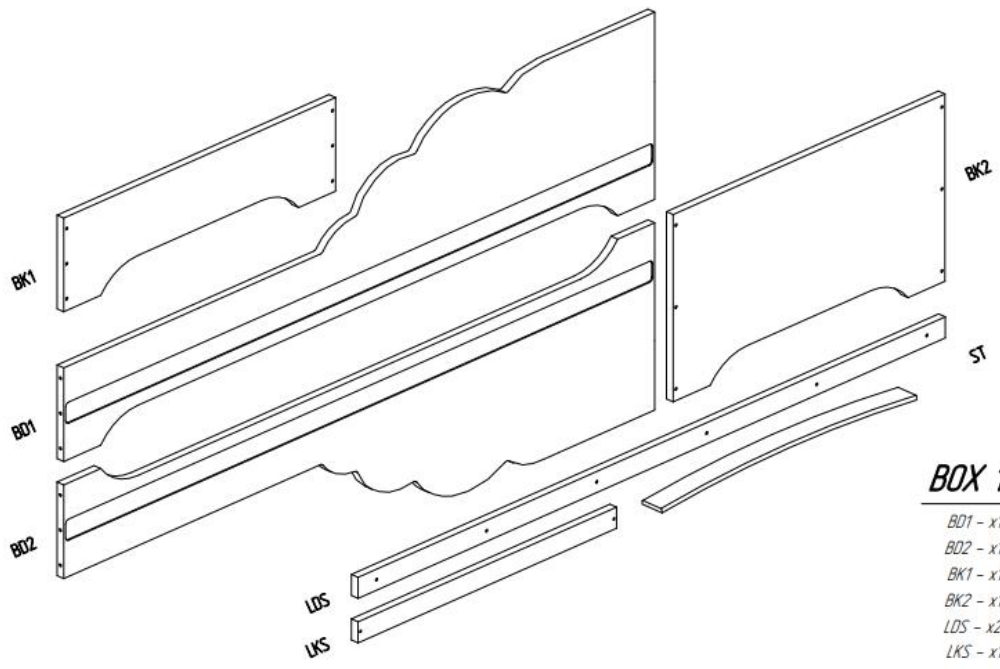
SSO - x12  
 W30 - x14  
 W16 - x32  
 P - x32  
 INBUS - x1

3

## BOX 11

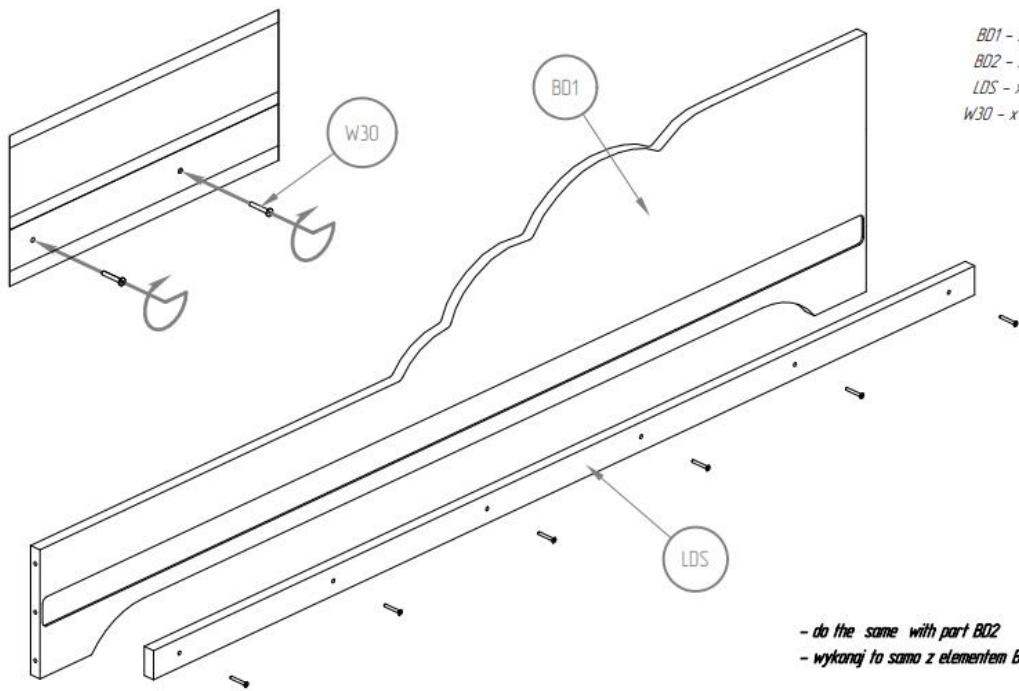
60x120 70x140 70x160  
 80x140 80x150 80x160 80x170  
 80x180 80x190 80x200  
 90x140 90x150 90x160 90x170  
 90x180 90x190 90x200  
 100x170 100x180 100x190 100x200





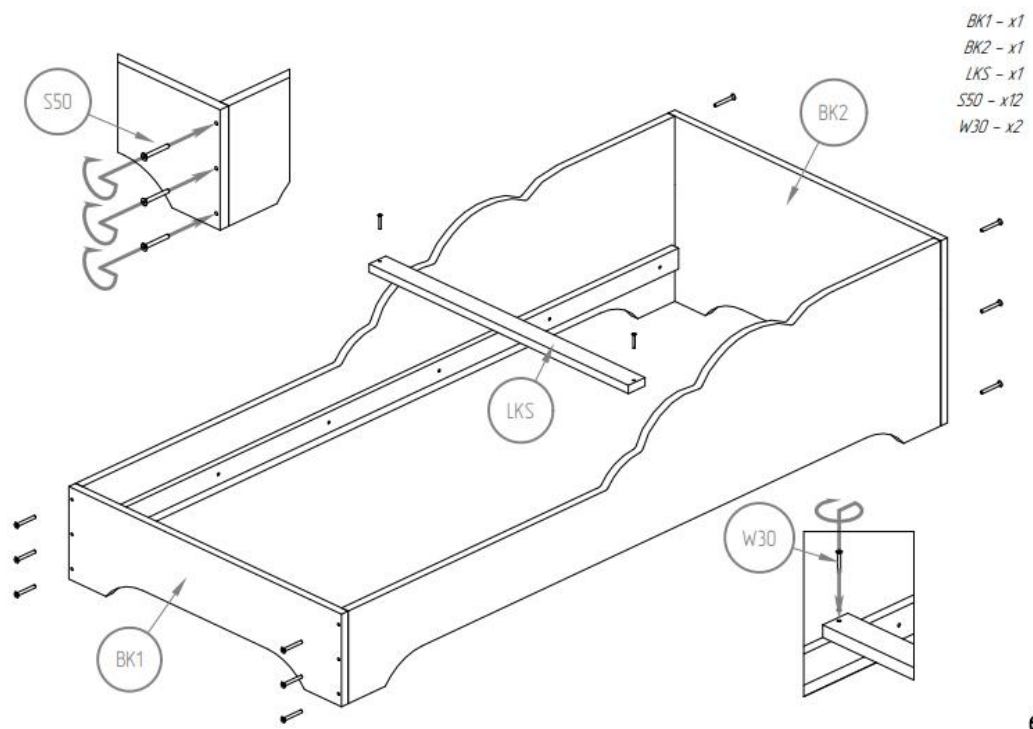
**BOX 11**

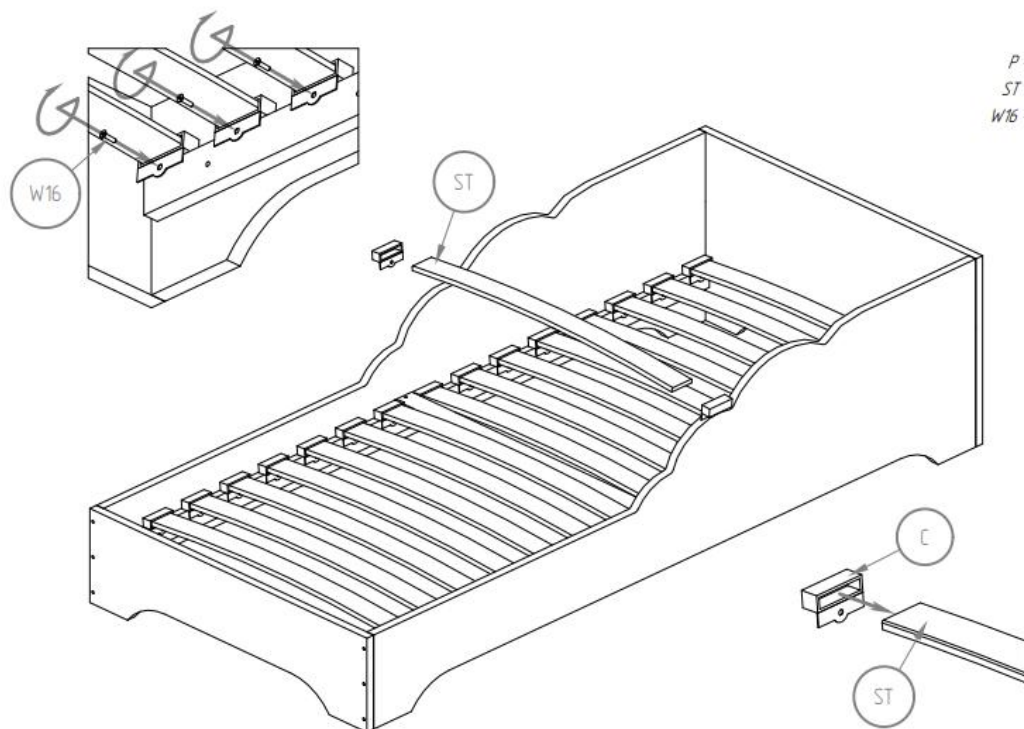
- BD1 - x1
- BD2 - x1
- BK1 - x1
- BK2 - x1
- LDS - x2
- LKS - x1
- ST - x16



- BD1 - x1
- BD2 - x1
- LDS - x2
- W30 - x16

- do the same with part BD2  
 - wykonaj to samo z elementem BD2





64



*Wysokość materaca  
Mattress height  
min. 8 cm  
max. 12 cm*



## **WARNING / UWAGA !**

- Używać tylko materacy o grubości 8-12 cm.
- Nie skakać na łóżku.
- Zakaz przebywania więcej niż jednej osoby na łóżku.

*Części drewniane i plastikowe należy czyścić za pomocą suchej szmatki oraz zwykłych, łagodnych środków do pielęgnacji i czyszczenia surowego drewna.*

- Use only mattress with thickness is 8-12 cm height.
- Prohibit horseplay on bed.
- Prohibit more than one person on bunk.

*Wooden and plastic parts should be cleaned with a dry cloth and ordinary, mild care and cleaning of raw wood.*

65